

**371269 (E7BSGHINFO)**Pentola a gas 60 litri,
riscaldamento indiretto, con
pressostato

Descrizione

Articolo N° _____

Puo' essere installata su piedini in acciaio inox regolabili in altezza. Per uso con gas naturale o GPL. Bruciatori robusti in acciaio inox con dispositivo antispegnimento flame failure e fiamma pilota protetta. Controllo termostatico della temperatura per la regolazione di potenza che permette la cottura con un temperatura precisa. Pannelli esterni in acciaio inox con finitura Scotch Brite. Piano di lavoro in acciaio inox stampato in un unico pezzo (spessore 1,5 mm). Bordi laterali a taglio laser ad angolo retto per una perfetta giunzione con altre unità.

Caratteristiche e benefici

- Tubo di scarico e rubinetto facilmente pulibili dall'esterno.
- Ergonomia: la profondità della vasca consente di mescolare con più facilità il cibo, anche quello più delicato
- Valvola per lo scarico manuale dell'aria in eccesso, accumulata nell'intercapedine durante la fase di riscaldamento.
- La pentola è l'ideale per cucinare e saltare tutti i tipi di cibo.
- Rubinetto con impugnatura in materiale atermico, per un facile svuotamento della vasca.
- Nessun superamento limite temperatura di cottura, reazione rapida
- Sistema di riscaldamento indiretto, che utilizza il vapore saturo a 110°C generato nell'intercapedine, a garanzia di un'uniforme distribuzione del calore.
- Valvola di sicurezza per evitare sovrappressione nell'intercapedine.
- Superfici larghe e lisce di facile accesso per la pulizia.
- Valvola solenoide per il rifornimento d'acqua calda o fredda.
- L'unità è dotata di piedini in acciaio inox regolabili fino a 50mm di altezza.
- Coperchio e vasca in acciaio inox. Lati della vasca con finiture satinata per una facile pulizia.
- [NOT TRANSLATED]

Costruzione

- Piano di lavoro in acciaio inox realizzato in un unico pezzo di 1,5 mm di spessore.
- Bruciatori robusti in acciaio inox con dispositivo antispegnimento, fiamma pilota protetta e combustione ottimizzata.
- Protezione dall'acqua IPx4.
- [NOT TRANSLATED]

Sostenibilità



- Ciclo di riscaldamento chiuso - nessuno spreco di energia.
- Coperchio ermetico per ridurre i tempi di cottura e il consumo energetico.
- L'indicatore di pressione consente di monitorare i consumi di energia e di acqua.

Accessori opzionali

- Kit per sigillatura giunzioni PNC 206086
- Interruttore di tiraggio con diam. 150 mm PNC 206132
- Anello adattatore per convogliatore fumi, diam. 150 mm PNC 206133
- Kit 4 ruote piroettanti, 2 con freno (da ordinare assieme al kit installazione su ruote/piedini) PNC 206135
- Kit piedini flangiati PNC 206136

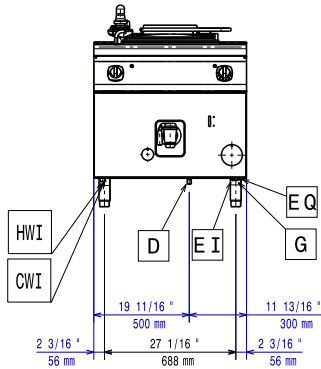
Approvazione: _____



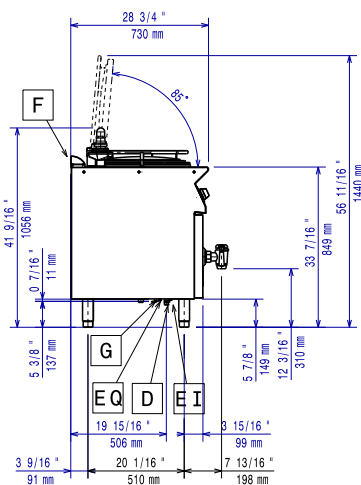
• Zoccolatura frontale per installazione su zoccolo in cemento, 400 mm	PNC 206147	<input type="checkbox"/>
• Zoccolatura frontale per installazione su zoccolo in cemento, 800 mm	PNC 206148	<input type="checkbox"/>
• Zoccolatura frontale per installazione su zoccolo in cemento, 1000 mm	PNC 206150	<input type="checkbox"/>
• Zoccolatura frontale per installazione su zoccolo in cemento, 1200 mm	PNC 206151	<input type="checkbox"/>
• Zoccolatura frontale per installazione su zoccolo in cemento, 1600 mm	PNC 206152	<input type="checkbox"/>
• Zoccolatura frontale per elementi da 800 mm (non adatta per la base Ref-Freezer della 900XP)	PNC 206176	<input type="checkbox"/>
• Zoccolatura frontale per elementi da 1000 mm (non adatta per la base Ref-Freezer della 900XP)	PNC 206177	<input type="checkbox"/>
• Zoccolatura frontale per elementi da 1200 mm (non adatta per la base Ref-Freezer della 900XP)	PNC 206178	<input type="checkbox"/>
• Zoccolatura frontale per elementi da 1600 mm (non adatta per la base Ref-Freezer della 900XP)	PNC 206179	<input type="checkbox"/>
• 4 piedini per installazione su zoccolo in cemento (non adatti per la griglia monoblocco della 900)	PNC 206210	<input type="checkbox"/>
• Convogliatore fumi scarico diam. 150 mm per elementi da 1 modulo	PNC 206246	<input type="checkbox"/>
• 2 zoccolature laterali	PNC 206249	<input type="checkbox"/>
• 2 zoccolature laterali per installazione su zoccolo in cemento	PNC 206265	<input type="checkbox"/>
• Alzatina per camino per elementi da 800 mm	PNC 206304	<input type="checkbox"/>
• Corrimano laterale destro e sinistro	PNC 206307	<input type="checkbox"/>
• Corrimano posteriore 800 mm - Marine	PNC 206308	<input type="checkbox"/>
• Kit per installazione su ruote/piedini da 400 mm	PNC 206366	<input type="checkbox"/>
• Kit per installazione su ruote/piedini da 800 mm	PNC 206367	<input type="checkbox"/>
• Kit per installazione su ruote/piedini da 1200 mm	PNC 206368	<input type="checkbox"/>
• Kit per installazione su ruote/piedini da 1600 mm	PNC 206369	<input type="checkbox"/>
• Kit per installazione su ruote/piedini da 2000 mm	PNC 206370	<input type="checkbox"/>
• Pannello di copertura posteriore da 800 mm	PNC 206374	<input type="checkbox"/>
• Pannello di copertura posteriore da 1000 mm	PNC 206375	<input type="checkbox"/>
• Pannello di copertura posteriore da 1200 mm	PNC 206376	<input type="checkbox"/>
• 2 pannelli copertura laterale (H=700 mm P=700 mm)	PNC 216000	<input type="checkbox"/>
• Corrimano frontale da 800 mm	PNC 216047	<input type="checkbox"/>
• Corrimano frontale da 1200 mm	PNC 216049	<input type="checkbox"/>
• Piano porzionatore da 800 mm	PNC 216186	<input type="checkbox"/>
• Colapasta a 1 settore per pentola da 60 litri	PNC 921626	<input type="checkbox"/>
• Carrello con vasca estraibile e sollevabile	PNC 922403	<input type="checkbox"/>
• Regolatore di pressione per unità a gas	PNC 927225	<input type="checkbox"/>



Fronte

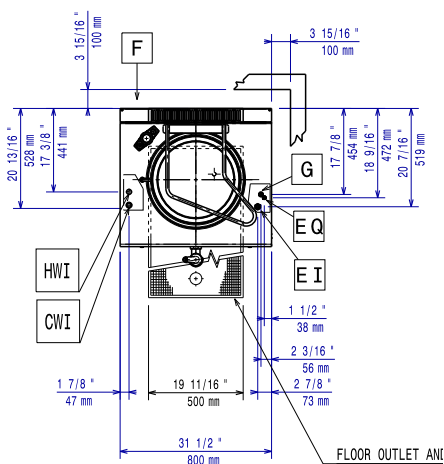


Lato



- CWI = Attacco acqua fredda HWI = Attacco acqua calda
 D = Scarico acqua
 EI = Connessione elettrica
 G = Connessione gas

Alto



Elettrico

Tensione di alimentazione: 230 V/1N ph/50 Hz
 Watt totali: 0.1 kW

Gas

Potenza gas: 14 kW
 Tipo di gas: GPL
 Connessione gas: 1/2"

Informazioni chiave

Non è necessario lasciare uno spazio tra la parte posteriore della macchina e il muro se la parete è di tipo non combustibile. Se la parete è combustibile allora è necessario lasciare una distanza minima di 50 mm tra la parete e la macchina.

Capacità effettiva pentola: 60 lt
 Diametro recipiente rotondo: 420 mm
 Peso netto: 100 kg
 Peso imballo: 100 kg
 Altezza imballo: 1140 mm
 Larghezza imballo: 820 mm
 Profondità imballo: 860 mm
 Volume imballo: 0.8 m³
 Gruppo di certificazione: N7PG